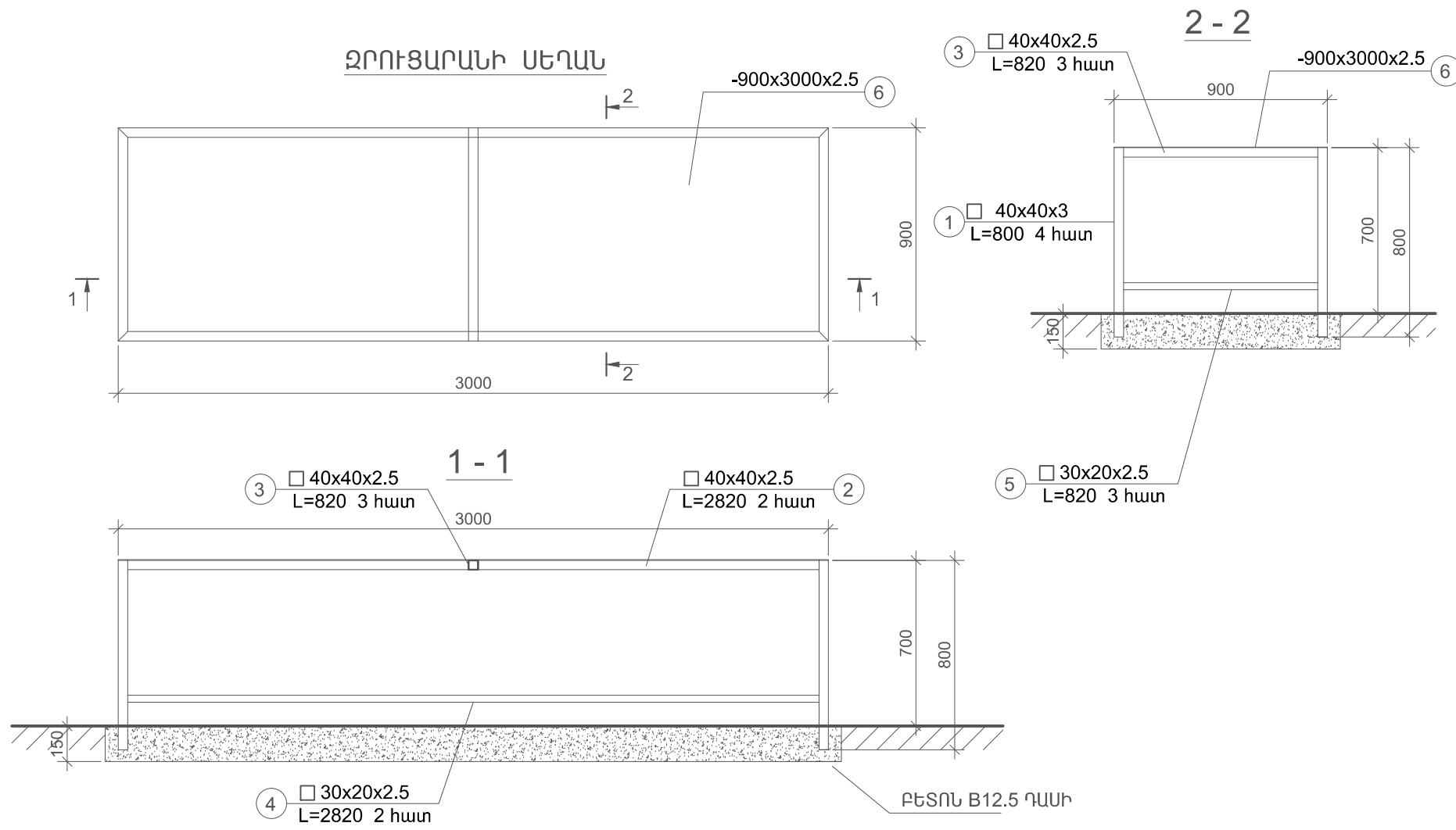


ԶՐՈՒՑԱՐԱՆԻ ՍԵՂԱՆ



ՍԵՂԱՆԻ ԵԼԵՄԵՆՏՆԵՐԻ ՄԱՍՆԱԳԻՐ

Դիրք	Անվանում	Քան.	Ընդ.քաշ
1.	□ 40x40x3 L=800	4	11.14կգ
2.	□ 40x40x2.5 L=2820	2	16.58կգ
3.	□ 40x40x2.5 L=820	3	7.23կգ
4.	□ 30x20x2.5 L=2820	2	9.92կգ
5.	□ 30x20x2.5 L=820	2	2.0կգ
6.	-900x3000x2.5	1	0.79կգ
	ԲԵՏՈՆ B12.5 ԴԱՍԻ		0.02մ³

			ԱՐԱԲԿԻՐ ՎԱՐՉԱԿԱՆ ՇՐՋԱՆ, Ա.ԽԱՉԱՏՐՅԱՆ ՓՈՂՈՑ 3.21Ա ԵՎ 3.21 ԵՆՔԵՐԻ ԲԱԿԱՅԻՆ ՏԱՐԱԾՔ		
ՃԱՐՏԱՐԱՊԵՏ	Ա.ՊԱՊՈՅԱՆ		ՃԱՐՏԱՐԱՊԵՏԱՆ-ՇԻՆԱՐԱՐԱԿԱՆ ՄԱՍ	ՓՈՒԼ ԱՆ	ԹԵՐԹ ԹԵՐԹԵՐ
			ԶՐՈՒՑԱՐԱՆԻ ՍԵՂԱՆ	«ԱՐԱԲԿԻՐ ՆԱԽԱԳԻԾ» ՓԲԸ	